

Eletta flow monitors and meters

ELETTA

FLOW MONITORS

for control, safety and economy

Реле протока серии PR1

По вопросам продаж и поддержки обращайтесь:

Архангельск (8182)63-90-72,
Астана+7(7172)727-132,
Белгород(4722)40-23-64,
Брянск(4832)59-03-52,
Владивосток(423)249-28-31,
Волгоград(844)278-03-48,
Вологда(8172)26-41-59,
Воронеж(473)204-51-73,
Екатеринбург(343)384-55-89,
Иваново(4932)77-34-06,
Ижевск(3412)26-03-58,
Казань(843)206-01-48,
Калининград(4012)72-03-81,
Калуга(4842)92-23-67,
Кемерово(3842)65-04-62,
Киров(8332)68-02-04,

Краснодар(861)203-40-90,
Красноярск(391)204-63-61,
Курск(4712)77-13-04,
Липецк(4742)52-20-81,
Магнитогорск(3519)55-03-13,
Москва(495)268-04-70,
Мурманск(8152)59-64-93,
Набережные Челны(8552)20-53-41,
Нижний Новгород(831)429-08-12,
Новокузнецк(3843)20-46-81,
Новосибирск(383)227-86-73,
Орел(4862)44-53-42,
Оренбург(3532)37-68-04,
Пенза(8412)22-31-16,
Пермь(342)205-81-47,
Ростов-на-Дону(863)308-18-15,

Рязань(4912)46-61-64,
Самара(846)206-03-16,
Санкт-Петербург(812)309-46-40,
Саратов(845)249-38-78,
Смоленск(4812)29-41-54,
Сочи(862)225-72-31,
Ставрополь(8652)20-65-13,
Тверь(4822)63-31-35,
Томск(3822)98-41-53,
Тула(4872)74-02-29,
Тюмень(3452)66-21-18,
Ульяновск(8422)24-23-59,
Уфа(347)229-48-12,
Челябинск(351)202-03-61,
Череповец(8202)49-02-64,
Ярославль(4852)69-52-93

ete@nt-rt.ru

www.eletta.nt-rt.ru

Eletta flow

when you want to know

Реле протока PR1 лопастного типа с одним механическим однополюсным микропереключателем. Точка срабатывания механического перекидного микропереключателя зависит от диаметра трубопровода (см.таблицу 1). Модель PR1 создает очень малую потерю давления при выравнивании затвора в соответствии с интенсивностью протока.

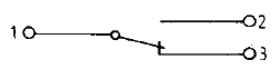
Реле комплектуется лопастью из нержавеющей стали, которое подходит для установки в трубопровод диаметром от 2 до 10 дюймов.



Таблица 1. Точки срабатывания при различных диаметрах трубопровода.

Диаметр, мм.	Включение реле, лит/мин.	Выключение реле, лит/мин.
50	>125	< 75
65	>150	<100
80	>200	<150
100	>300	<200
150	>350	<250
200	>400	<300

Технические характеристики.

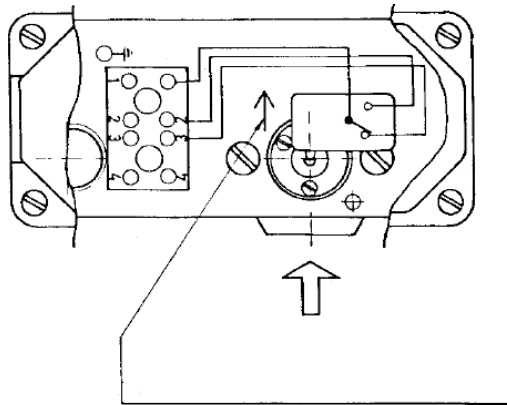
Материалы контактирующие со средой:	Штуцер латунь, ламель нерж. сталь, уплотнение HNBR.	
Максимальное давление:	25 бар (232 PSI)	
Температура среды:	-20... +120°C	
Климатическое исполнение:	IP65	
Присоединение к процессу:	Ввинчивающийся штуцер с наружной резьбой G1", размер гайки под ключ - 42 мм.	
Сигнальные контакты:	1 (один) механический переключающий механический SPDT-микропереключатель. Схему подключения см.ниже.	
Характеристика механического SPDT микропереключателя:	В стандартном исполнении покрываются серебром.	
	Тип: Напряжение, макс.: Индуктивная или резистивная нагрузка:	SPDT 250 V AC 16A 1A@24В постоянного тока; 0,2A@48В постоянного тока; 0,02A@110В постоянного тока.
Схема подключения:		
Switch		Microswitch 1-pole 2-way

Монтаж и принцип работы.

Реле комплектуется ламелью, длина которой подходит для работы в 10-дюймовой трубе. Перед сборкой ламель следует обрезать до нужного размера, руководствуясь следующей таблицей.

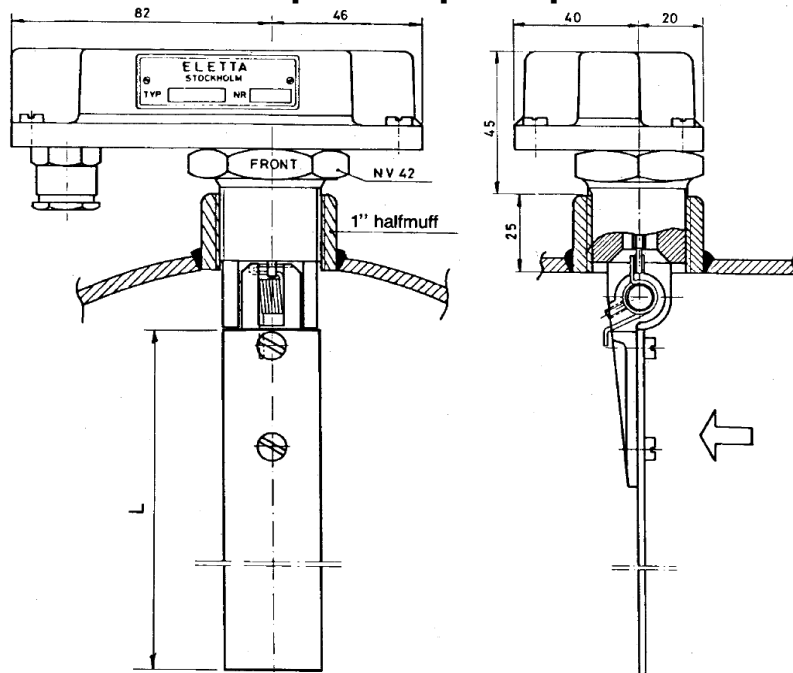
Максимальная длина ламели		
Диаметры трубы		L мм
2"	50	22
2 1/2"	65	38
3"	80	52
4"	100	75
5"	125	100
6"	150	125
8"	200	175
10"	250	200

Работа реле обусловлена положением, в котором оно устанавливается, поэтому реле может работать только в горизонтальных трубах. При этом сигнальный блок должен быть направлен вверх. При установке убедитесь, что направление потока совпадает со стрелкой на монтажном щитке. Вверх и вниз от места установки реле рекомендуется обеспечить наличие свободного участка трубы размером в три раза превосходящим диаметр трубы.



При установке убедитесь в правильном направлении потока.

Габаритные размеры.



ELETTA

Sweden

FLOW MONITORS

По вопросам продаж и поддержки обращайтесь:

Архангельск (8182)63-90-72,
Астана+7(7172)727-132,
Белгород(4722)40-23-64,
Брянск(4832)59-03-52,
Владивосток(423)249-28-31,
Волгоград(844)278-03-48,
Вологда(8172)26-41-59,
Воронеж(473)204-51-73,
Екатеринбург(343)384-55-89,
Иваново(4932)77-34-06,
Ижевск(3412)26-03-58,
Казань(843)206-01-48,
Калининград(4012)72-03-81,
Калуга(4842)92-23-67,
Кемерово(3842)65-04-62,
Киров(8332)68-02-04,

Краснодар(861)203-40-90,
Красноярск(391)204-63-61,
Курск(4712)77-13-04,
Липецк(4742)52-20-81,
Магнитогорск(3519)55-03-13,
Москва(495)268-04-70,
Мурманск(8152)59-64-93,
Набережные Челны(8552)20-53-41,
Нижний Новгород(831)429-08-12,
Новокузнецк(3843)20-46-81,
Новосибирск(383)227-86-73,
Орел(4862)44-53-42,
Оренбург(3532)37-68-04,
Пенза(8412)22-31-16,
Пермь(342)205-81-47,
Ростов-на-Дону(863)308-18-15,

Рязань(4912)46-61-64,
Самара(846)206-03-16,
Санкт-Петербург(812)309-46-40,
Саратов(845)249-38-78,
Смоленск(4812)29-41-54,
Сочи(862)225-72-31,
Ставрополь(8652)20-65-13,
Тверь(4822)63-31-35,
Томск(3822)98-41-53,
Тула(4872)74-02-29,
Тюмень(3452)66-21-18,
Ульяновск(8422)24-23-59,
Уфа(347)229-48-12,
Челябинск(351)202-03-61,
Череповец(8202)49-02-64,
Ярославль(4852)69-52-93

ete@nt-rt.ru

www.eletta.nt-rt.ru

ELETTA

FLOW MONITORS