

# Eletta flow monitors and meters

**ELETTA**

FLOW MONITORS

for control, safety and economy

## Реле протока серии EF-G

По вопросам продаж и поддержки обращайтесь:

Архангельск (8182)63-90-72,  
Астана+7(7172)727-132,  
Белгород(4722)40-23-64,  
Брянск(4832)59-03-52,  
Владивосток(423)249-28-31,  
Волгоград(844)278-03-48,  
Вологда(8172)26-41-59,  
Воронеж(473)204-51-73,  
Екатеринбург(343)384-55-89,  
Иваново(4932)77-34-06,  
Ижевск(3412)26-03-58,  
Казань(843)206-01-48,  
Калининград(4012)72-03-81,  
Калуга(4842)92-23-67,  
Кемерово(3842)65-04-62,  
Киров(8332)68-02-04,

Краснодар(861)203-40-90,  
Красноярск(391)204-63-61,  
Курск(4712)77-13-04,  
Липецк(4742)52-20-81,  
Магнитогорск(3519)55-03-13,  
Москва(495)268-04-70,  
Мурманск(8152)59-64-93,  
Набережные Челны(8552)20-53-41,  
Нижний Новгород(831)429-08-12,  
Новокузнецк(3843)20-46-81,  
Новосибирск(383)227-86-73,  
Орел(4862)44-53-42,  
Оренбург(3532)37-68-04,  
Пенза(8412)22-31-16,  
Пермь(342)205-81-47,  
Ростов-на-Дону(863)308-18-15,

Рязань(4912)46-61-64,  
Самара(846)206-03-16,  
Санкт-Петербург(812)309-46-40,  
Саратов(845)249-38-78,  
Смоленск(4812)29-41-54,  
Сочи(862)225-72-31,  
Ставрополь(8652)20-65-13,  
Тверь(4822)63-31-35,  
Томск(3822)98-41-53,  
Тула(4872)74-02-29,  
Тюмень(3452)66-21-18,  
Ульяновск(8422)24-23-59,  
Уфа(347)229-48-12,  
Челябинск(351)202-03-61,  
Череповец(8202)49-02-64,  
Ярославль(4852)69-52-93

[ete@nt-rt.ru](mailto:ete@nt-rt.ru)

[www.eletta.nt-rt.ru](http://www.eletta.nt-rt.ru)

# Eletta flow

when you want to know

**Преимущества реле протока серии EF-G:**

- Отслеживает поток при высокой температуре и высокой вязкости.
- Простая, прочная и надежная конструкция.
- Простая и экономичная установка.
- Возможность горизонтальной и вертикальной установки.
- Малые габаритные размеры (компактный).
- Имеет индуктивный сенсор.
- Работает при давлениях до 100 бар.
- Пригоден для использования с любыми жидкостями.
- Не подвержен влиянию статического давления.

**Области применения**

Регулируют объемный расход воды, технических масел и др. жидких сред. Устанавливается на трубопровод с условным диаметром (Ду) от 15 до 20 мм. Применяется преимущественно в металлургической, целлюлозно-бумажной, нефтяной, атомной и энергетической отраслях промышленности.

**Отличительные особенности**

От других реле протока ELETТА его отличает устойчивость к высокому рабочему давлению PN100 bar. Конструкция реле протока выдерживает до 100 атмосфер. Это реле сигнализирует о достижении точки срабатывания при помощи индуктивного бесконтактного неискробезопасного сенсора.

**Общие сведения**

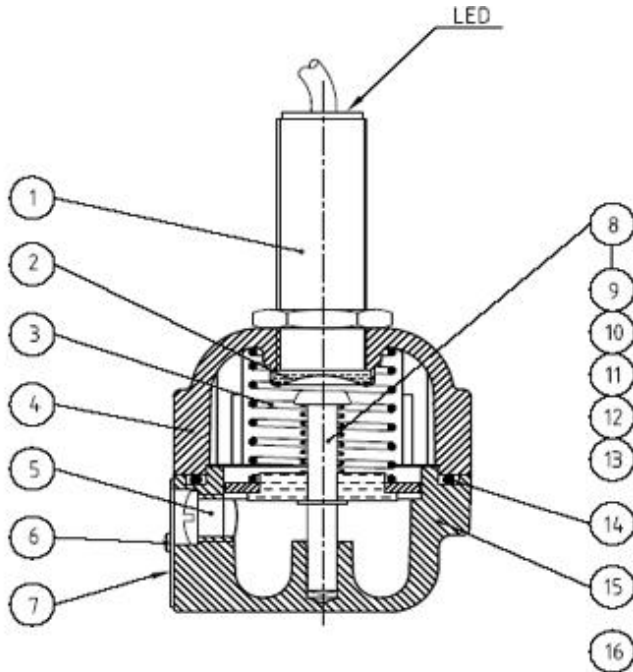
В основу реле протока ELETТА заложен индуктивный принцип переменной площади проточного канала. Это позволяет использовать их для выявления маленьких потоков от 1,5 лит/мин и в то же время пропускать через них большие потоки без заметной потери давления. Серия EF-G предназначена для труб малого диаметра с резьбовыми соединениями DN15 и DN20. Максимальная пропускная способность - 70 л/мин.

Точка срабатывания устанавливается на заводе в пределах от 1,5 до 30 лит/мин. Значение этой точки можно изменить на месте, просто заменив калиброванный диск. Реле можно устанавливать в любом положении – вертикальном, горизонтальном и даже «вверх ногами», поскольку диск внутри реле подпружинен. Подробные технические характеристики на стр.2.

## Технические характеристики реле протока серии EF-G

<b>Диапазон потока:</b>	0-3,5м/с. Макс. поток ограничен мощностью насоса и заданным перепадом давления
<b>Мин. точка реле</b>	1,5л/мин
<b>Макс. точка реле</b>	30л/мин
<b>Смачиваемые части реле</b>	Не содержащий цинка медный сплав, эпоксидный пластик, защищающий сенсор, нерж. сталь 316 и фторопласт
<b>Резиновые части</b>	Нитрил (HNBR)
<b>Макс. давление</b>	100bar (1450 PSI)
<b>Способ подключения</b>	DN15 (BSP 0,5") гнездовой с внутренней резьбой G1/2" DN20 (BSP 0,75") штекерный с внешней резьбой G3/4"
<b>Макс. температура</b>	-20...+70°C (-4 - 158°F)
<b>Защита корпуса</b>	IP67 (NEMA 6) с неразъемным кабельным выводом
<b>Оповещение EF-G</b>	EF-G имеет один (1) индуктивный сенсор с кабелем длиной 1,5м. Напряжение – 20-265В постоянного/переменного тока
<b>Предустановленное оповещение</b>	При значении расхода свыше 1,5л/мин (если не заказано иначе)
<b>Перепад давления</b>	Приблизительно 0,03bar/1,5л/мин (нижняя точка)
<b>Сертификаты</b>	Реле расхода Eletta соответствуют требованиям директивы Евросоюза по низкому напряжению 72/23/ЕЕС (EN 60 204-1 часть 1). Они также соответствуют надлежащим разделам директивы РЕ.

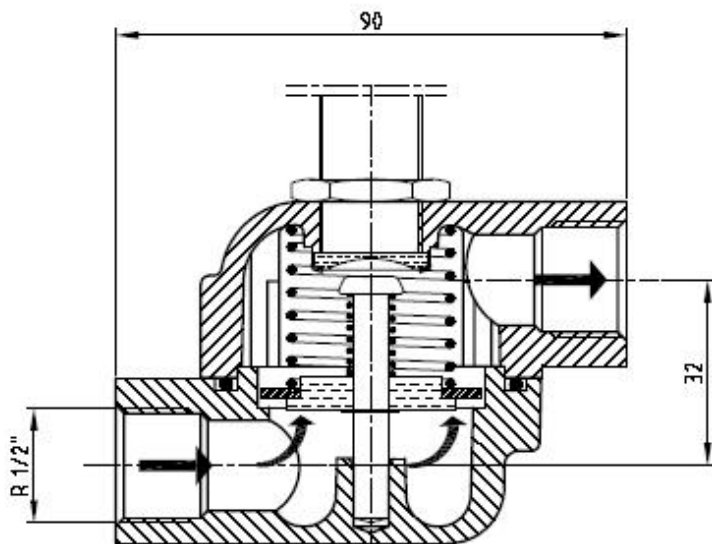
Схема электрических подключений и габаритные размеры



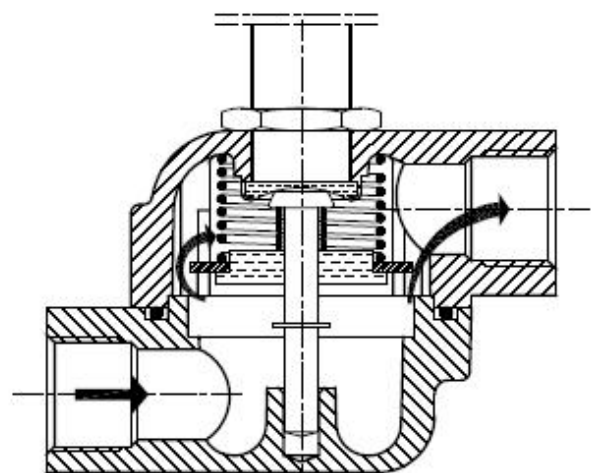
**EL-DATA / ELECTRICAL SPECIFICATION**

Induktiv givare typ/ Inductive proximity switch type:	CONTRINEX DW-AD-607-M18
Matningsspänning/ Operating voltage:	20 - 265 VAC, 50-60 Hz/ 20 - 320 VDC
Utgångsström/ Load current:	min. 5 mA max. 300 mA
Kontaktfunktion/ Output state:	N.O.

Kopplingschema  
Wiring diagram



Inget flöde/No flow



Fullt flöde/Full flow

# ELETTA

Sweden

FLOW MONITORS

## По вопросам продаж и поддержки обращайтесь:

Архангельск (8182)63-90-72,  
Астана+7(7172)727-132,  
Белгород(4722)40-23-64,  
Брянск(4832)59-03-52,  
Владивосток(423)249-28-31,  
Волгоград(844)278-03-48,  
Вологда(8172)26-41-59,  
Воронеж(473)204-51-73,  
Екатеринбург(343)384-55-89,  
Иваново(4932)77-34-06,  
Ижевск(3412)26-03-58,  
Казань(843)206-01-48,  
Калининград(4012)72-03-81,  
Калуга(4842)92-23-67,  
Кемерово(3842)65-04-62,  
Киров(8332)68-02-04,

Краснодар(861)203-40-90,  
Красноярск(391)204-63-61,  
Курск(4712)77-13-04,  
Липецк(4742)52-20-81,  
Магнитогорск(3519)55-03-13,  
Москва(495)268-04-70,  
Мурманск(8152)59-64-93,  
Набережные Челны(8552)20-53-41,  
Нижний Новгород(831)429-08-12,  
Новокузнецк(3843)20-46-81,  
Новосибирск(383)227-86-73,  
Орел(4862)44-53-42,  
Оренбург(3532)37-68-04,  
Пенза(8412)22-31-16,  
Пермь(342)205-81-47,  
Ростов-на-Дону(863)308-18-15,

Рязань(4912)46-61-64,  
Самара(846)206-03-16,  
Санкт-Петербург(812)309-46-40,  
Саратов(845)249-38-78,  
Смоленск(4812)29-41-54,  
Сочи(862)225-72-31,  
Ставрополь(8652)20-65-13,  
Тверь(4822)63-31-35,  
Томск(3822)98-41-53,  
Тула(4872)74-02-29,  
Тюмень(3452)66-21-18,  
Ульяновск(8422)24-23-59,  
Уфа(347)229-48-12,  
Челябинск(351)202-03-61,  
Череповец(8202)49-02-64,  
Ярославль(4852)69-52-93

[ete@nt-rt.ru](mailto:ete@nt-rt.ru)

[www.eletta.nt-rt.ru](http://www.eletta.nt-rt.ru)

# ELETTA

FLOW MONITORS