

Eletta flow monitors and meters

ELETTA

FLOW MONITORS

for control, safety and economy

Реле протока серии EFF

По вопросам продаж и поддержки обращайтесь:

Архангельск (8182)63-90-72,
Астана+7(7172)727-132,
Белгород(4722)40-23-64,
Брянск(4832)59-03-52,
Владивосток(423)249-28-31,
Волгоград(844)278-03-48,
Вологда(8172)26-41-59,
Воронеж(473)204-51-73,
Екатеринбург(343)384-55-89,
Иваново(4932)77-34-06,
Ижевск(3412)26-03-58,
Казань(843)206-01-48,
Калининград(4012)72-03-81,
Калуга(4842)92-23-67,
Кемерово(3842)65-04-62,
Киров(8332)68-02-04,

Краснодар(861)203-40-90,
Красноярск(391)204-63-61,
Курск(4712)77-13-04,
Липецк(4742)52-20-81,
Магнитогорск(3519)55-03-13,
Москва(495)268-04-70,
Мурманск(8152)59-64-93,
НабережныеЧелны(8552)20-53-41,
НижнийНовгород(831)429-08-12,
Новокузнецк(3843)20-46-81,
Новосибирск(383)227-86-73,
Орел(4862)44-53-42,
Оренбург(3532)37-68-04,
Пенза(8412)22-31-16,
Пермь(342)205-81-47,
Ростов-на-Дону(863)308-18-15,

Рязань(4912)46-61-64,
Самара(846)206-03-16,
Санкт-Петербург(812)309-46-40,
Саратов(845)249-38-78,
Смоленск(4812)29-41-54,
Сочи(862)225-72-31,
Ставрополь(8652)20-65-13,
Тверь(4822)63-31-35,
Томск(3822)98-41-53,
Тула(4872)74-02-29,
Тюмень(3452)66-21-18,
Ульяновск(8422)24-23-59,
Уфа(347)229-48-12,
Челябинск(351)202-03-61,
Череповец(8202)49-02-64,
Ярославль(4852)69-52-93

ete@nt-rt.ru

www.eletta.nt-rt.ru

Eletta flow

when you want to know

Реле протока ELETTA серии EFF.



Модели EFF50, EFF65, EFF80, EFF100, EFF150.

*Прочное исполнение.
Срабатывает при малых потоках.
Устанавливается на горизонтальный трубопровод.
Нечувствителен к электромагнитным полям.
Работает при рабочем давлении до 25 бар.
Пылевлагозащита IP67.
Возможна поставка на замену старого аналогичного реле.*

Реле протока серии EF-G регулируют объемный расход воды, технических масел и др. жидких сред. Устанавливается на трубопровод с условным диаметром (Ду) от 50 до 150 мм. Применяется преимущественно в металлургической, целлюлозно-бумажной, атомной и энергетической отраслях промышленности. От других реле протока ELETTA его отличает высокий уровень пылевлагозащита IP67. Это реле сигнализирует о достижении точки срабатывания при помощи индуктивного бесконтактного неискробезопасного сенсора. В основу реле протока EF-G заложен индуктивно-лопастной принцип. Это позволяет выявлять даже минимальные потоки от 15 лит/мин при Ду50.

Основные технические характеристики:

Тип сенсора:	Индуктивный
Мин. точка срабатывания	15 лит/мин
Макс. точка срабатывания	60 лит/мин
Материал реле	Корпус: медь Механизм клапана: нержавеющая сталь SS 2343 Изоляционная пластина: многослойный пластик на эпоксидной основе (NEMA FR-4)
Макс. давление	25 bar
Способ подключения	межфланцевые (сэндвич)
Макс. температура	EFF: – 20...+70°C (-4 - 158°F).
Материал корпуса	Отсутствует
Защита корпуса	IP67 (NEMA 6) с неразъемным кабельным выводом

Оповещение EF-G

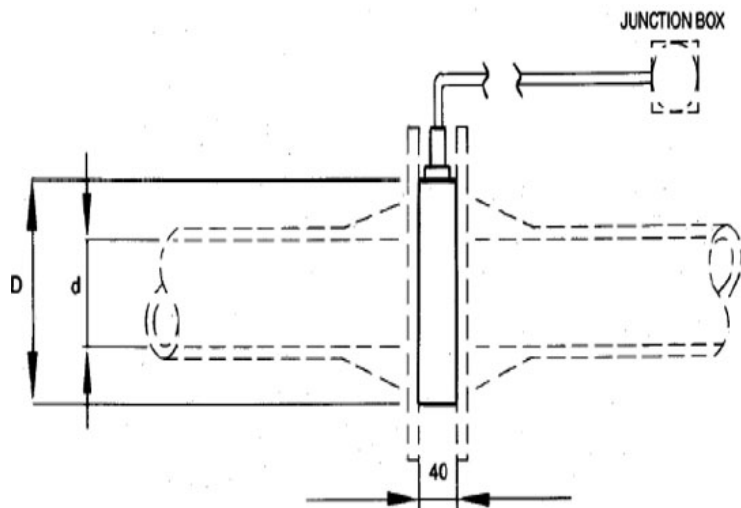
EFF имеет один (1) индуктивный сенсор с кабелем длиной 2 метра. Гистерезис 15%

Класс изоляции согласно SEN 2106

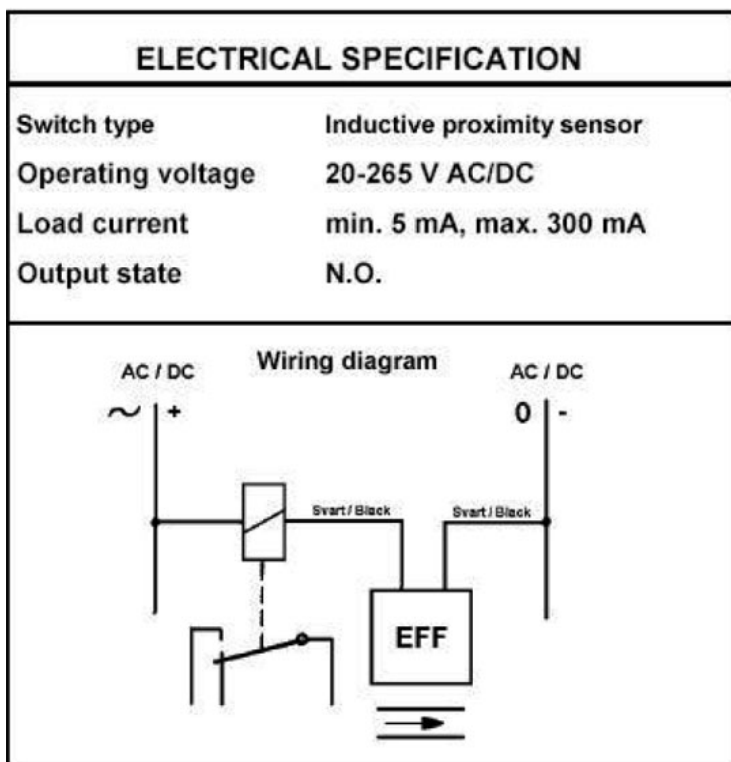
2

Перепад давления

Приблизительно 0,03bar/ при 15л/мин (нижняя точка срабатывания))



Модель	d	D	Мин. точка срабатывания лт/мин	м/сек
EFF 50	55	109	15	0.11
EFF 65	70	129	20	0.11
EFF 80	82	144	25	0.08
EFF 100	107	164	30	0.06
EFF 150	159	219	60	0.06



Рекомендуется пропустить кабель, идущий от индуктивного сенсора через распределительную коробку, установленную поблизости от реле. Длина кабеля составляет 2 м. Кабель, идущий от индуктивного сенсора к распределительной коробке, заключен в гибкую металлическую оплетку, защищающих сенсор от повреждения под воздействием индуктивных помех. Электрооборудование подключается к распределительной коробке посредством кабеля в свинцовой оплетке. Нагрузка, образующаяся по прохождении сенсора должна быть индуктивной или резистивной, например обмотка реле.

ELETTA

Sweden

FLOW MONITORS

По вопросам продаж и поддержки обращайтесь:

Архангельск (8182)63-90-72,
Астана+7(7172)727-132,
Белгород(4722)40-23-64,
Брянск(4832)59-03-52,
Владивосток(423)249-28-31,
Волгоград(844)278-03-48,
Вологда(8172)26-41-59,
Воронеж(473)204-51-73,
Екатеринбург(343)384-55-89,
Иваново(4932)77-34-06,
Ижевск(3412)26-03-58,
Казань(843)206-01-48,
Калининград(4012)72-03-81,
Калуга(4842)92-23-67,
Кемерово(3842)65-04-62,
Киров(8332)68-02-04,

Краснодар(861)203-40-90,
Красноярск(391)204-63-61,
Курск(4712)77-13-04,
Липецк(4742)52-20-81,
Магнитогорск(3519)55-03-13,
Москва(495)268-04-70,
Мурманск(8152)59-64-93,
Набережные Челны(8552)20-53-41,
Нижний Новгород(831)429-08-12,
Новокузнецк(3843)20-46-81,
Новосибирск(383)227-86-73,
Орел(4862)44-53-42,
Оренбург(3532)37-68-04,
Пенза(8412)22-31-16,
Пермь(342)205-81-47,
Ростов-на-Дону(863)308-18-15,

Рязань(4912)46-61-64,
Самара(846)206-03-16,
Санкт-Петербург(812)309-46-40,
Саратов(845)249-38-78,
Смоленск(4812)29-41-54,
Сочи(862)225-72-31,
Ставрополь(8652)20-65-13,
Тверь(4822)63-31-35,
Томск(3822)98-41-53,
Тула(4872)74-02-29,
Тюмень(3452)66-21-18,
Ульяновск(8422)24-23-59,
Уфа(347)229-48-12,
Челябинск(351)202-03-61,
Череповец(8202)49-02-64,
Ярославль(4852)69-52-93

ete@nt-rt.ru

www.eletta.nt-rt.ru

ELETTA

FLOW MONITORS